

Technisches Datenblatt



Produktmerkmale

Gasfritteuse 17 l

Modell	SAP -Code	00013694
FE 90/40-17 G	Eine Gruppe von Artikeln - Web	Fritteuse und Pommeswärmer



- Beckenvolumen [l]: 17
- Abflusstyp: in den Unterbau
- Abfluss: Ja
- Maximale Gerätetemperatur [° C]: 190
- Mindestvorrichtungstemperatur [° C]: 50
- Material: AISI 304 obere Platte, AISI 430 Umhüllung
- Heizort: innen
- Zündung: Piezo
- Anzahl der Körbe: 1

SAP -Code	00013694	Art des Gas	Erdgas, Propan Butan
Netzbreite [MM]	400	Beckenvolumen [l]	17
Nettentiefe [MM]	900	Anzahl der Becken	1
Nettohöhe [MM]	900	Anzahl der Körbe	1
Nettogewicht / kg]	49.00	Verhältnisleistung/ Volumen [KW/L]	0.82
Gasleistungsaufnahme [KW]	14.000		

Technisches Datenblatt



Technische Zeichnung

Gasfritteuse 17 l

Modell

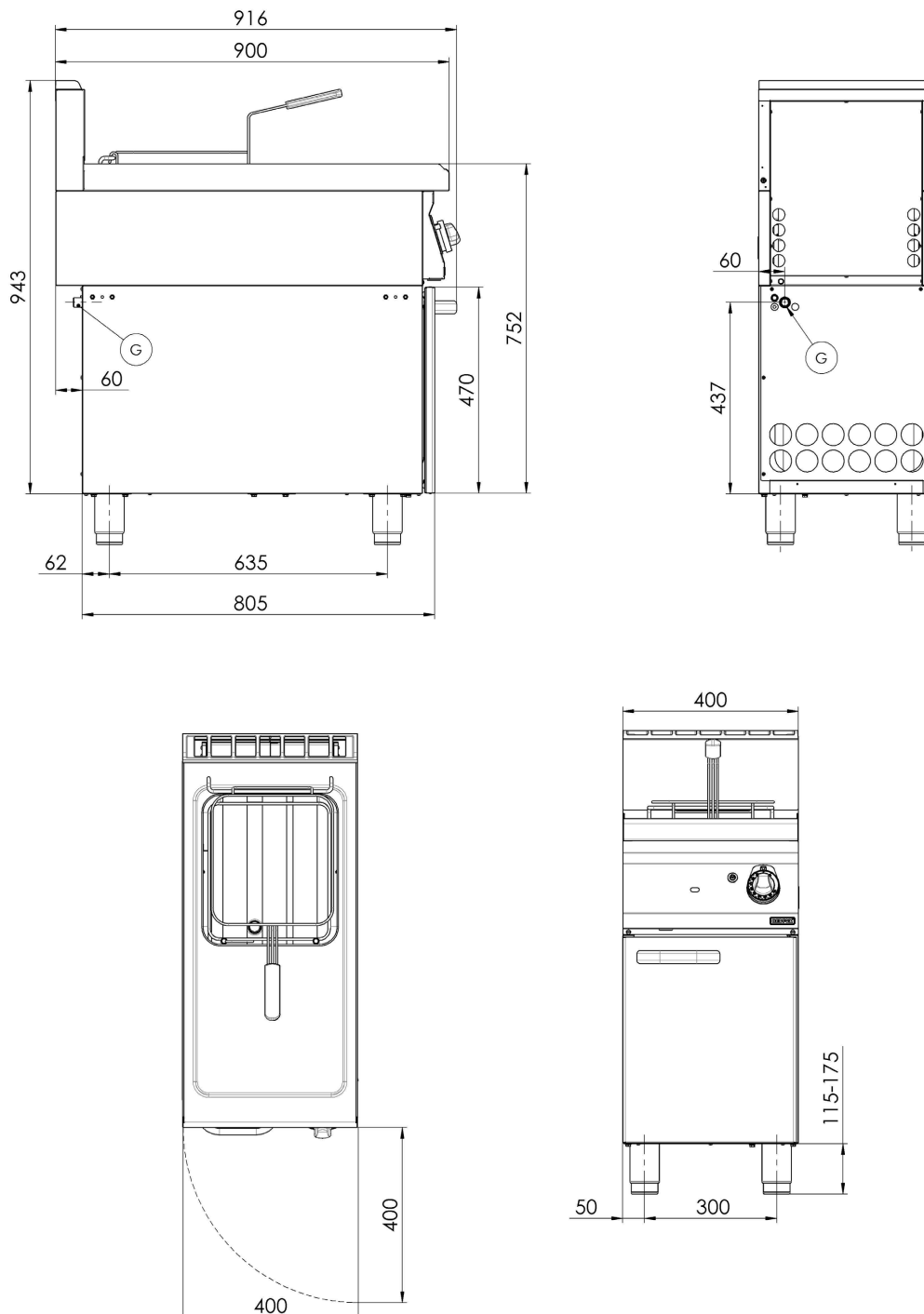
SAP -Code

00013694

FE 90/40-17 G

Eine Gruppe von
Artikeln - Web

Fritteuse und Pommeswärmer



Technisches Datenblatt



technische Parameter

Gasfritteuse 17 l

Modell	SAP -Code	00013694
FE 90/40-17 G	Eine Gruppe von Artikeln - Web	Fritteuse und Pommeswärmer

1. SAP -Code:

00013694

2. Netzbreite [MM]:

400

3. Nettentiefe [MM]:

900

4. Nettohöhe [MM]:

900

5. Nettogewicht / kg]:

49.00

6. Bruttobreite [MM]:

465

7. Grobtiefe [MM]:

995

8. Bruttohöhe [MM]:

1153

9. Bruttogewicht [kg]:

56.00

10. Gerätetyp:

Gasgerät

11. Konstruktionstyp des Geräts:

mit Unterbau

12. Gasleistungsaufnahme [KW]:

14.000

13. Zündung:

Piezo

14. Art des Gas:

Erdgas, Propan Butan

15. Schutz der Kontrollen:

IPX4

16. Material:

AISI 304 obere Platte, AISI 430 Umhüllung

17. Arbeitsplatztyp:

Eingepresst - komfortable Wartung und Reinigung

18. Arbeitsplatzmaterial:

AISI 304

19. Dicke der Arbeitsplatte [MM]:

1.50

20. Standardausrüstung für das Gerät:

Deckel, Korb

21. Beckenvolumen [l]:

17

22. Maximale Gerätetemperatur [° C]:

190

23. Mindestvorrichtungstemperatur [° C]:

50

24. Service -Zugänglichkeit:

von durch Abnehmen des Frontpaneels

25. Sicherheits -Thermoelement:

Ja

26. Sicherheitsthermostat:

Ja

27. Sicherheitsthermostat bis zu x ° C:

230

28. Verstellbare Füße:

Ja

Technisches Datenblatt



technische Parameter

Gasfritteuse 17 l

Modell	SAP -Code	00013694
FE 90/40-17 G	Eine Gruppe von Artikeln - Web	Fritteuse und Pommeswärmer

29. Heizelementmaterial:

AISI 304

34. Verhältnisleistung/Volumen [KW/L]:

0.82

30. Anzahl der Körbe:

1

35. Abflusstyp:

in den Unterbau

31. Falsch unten:

Ja

36. Abfluss:

Ja

32. Anzahl der Becken:

1

37. Heizort:

innen

33. Beckenmaterial:

AISI 304 - Hochqualitäts-Edelstahl

38. Anschluss an ein Kugelventil:

1/2